

OptiPlex 3240 All-in-One

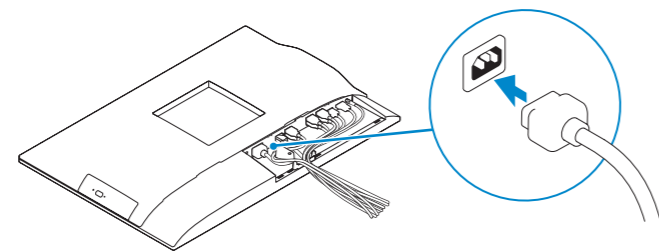
Quick Start Guide

Stručná úvodní příručka
Gyors üzembe helyezési útmutató
Skrócona instrukcja uruchomienia
Stručná úvodná príručka



1 Connect the power cable and other devices

Připojte napájecí kabel a ostatní zařízení
Csatlakoztassa a tápkábelt és az egyéb eszközöket
Podłącz kabel zasilania i inne urządzenia
Pripojte napájací kábel a ďalšie zariadenia



NOTE: If you are connecting a wireless keyboard or mouse, see the documentation that shipped with it.

POZNÁMKA: Pokud připojujete bezdrátovou klávesnici nebo myš, přečtěte si dokumentaci, která s nimi byla dodána.

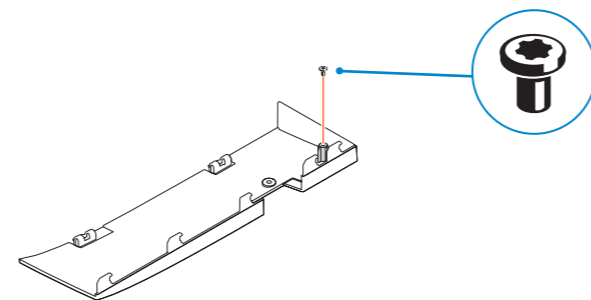
MEGJEGYZÉS: Ha vezeték nélküli billentyűzetet vagy egeret csatlakoztat, olvassa el az ahhoz kapott dokumentációt.

UWAGA: Jeśli podłączasz klawiaturę lub mysz bezprzewodową, zapoznaj się z dostarczoną z nią dokumentacją.

POZNÁMKA: Ak pripájate bezdrôtovú klávesnicu alebo myš, preštudujte si priloženú dokumentáciu.

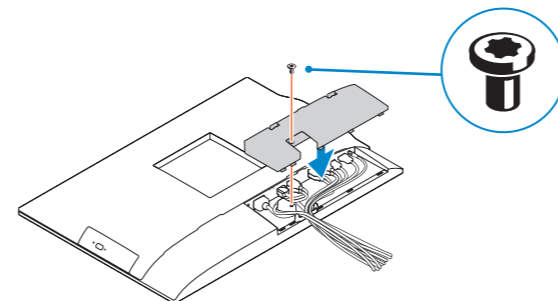
2 Remove the torx screw from the cable cover (Optional)

Vyšroubujte z kabelu šroub typu torx (volitelné)
A kábel burkolatból távolítsa el a torx csavart (opcionális)
Wykręć śrubę torx z pokrywy kabla (opcjonalnie)
Odskrutkujcie skrutku torx z krytu dyspleja (voliteľné)



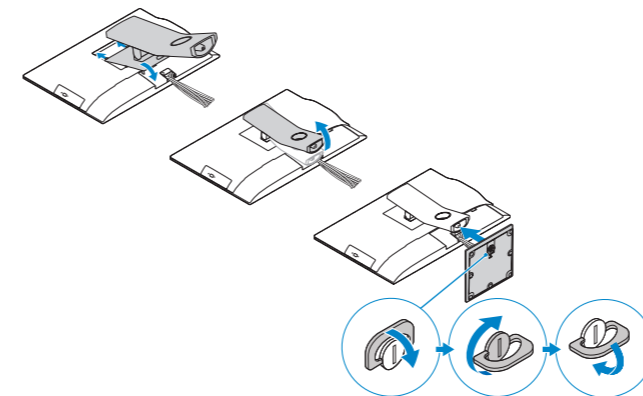
3 Install the cable cover (Optional)

Nainstalujte kryt kabelu (volitelné)
Szerelje fel a kábel burkolatot (opcionális)
Zainstaluj pokrywę kabla (opcjonalnie)
Namontujcie kryt kabla (voliteľné)



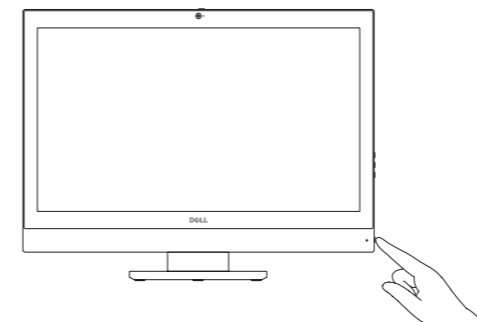
4 Install the stand

Montáž podstavce | Szerelje fel az állványt
Zainstaluj podstawkę | Namontujcie podstavec



5 Press the power button

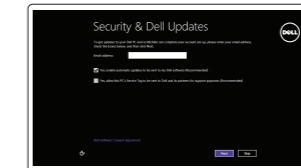
Stiskněte tlačítko napájení | Nyomja meg a bekapcsológombot
Naciśnij przycisk zasilania | Stłacze tlačidlo napájania



6 Finish operating system setup

Dokončete nastavení operačního systému
Fejezze be az operációs rendszer beállítását
Skonfiguruj system operacyjny
Dokončite inštaláciu operačného systému

Windows 8.1



Enable security and updates

Aktivujte zabezpečení a aktualizace
Kapcsolja be a számítógép védelmét és a frissítéseket
Włącz zabezpieczenia i aktualizacje
Povolte bezpečnostné funkcie a aktualizácie



Connect to your network

Připojte se k síti
Kapcsolódjon a hálózathoz
Nawiąż połączenie z siecią
Pripojte sa k sieti

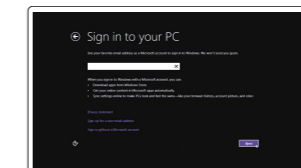
NOTE: If you are connecting to a secured wireless network, enter the password for the wireless network access when prompted.

POZNÁMKA: Pokud se připojujete k zabezpečené bezdrátové síti, na vyzvání zadejte heslo pro přístup k dané bezdrátové síti.

MEGJEGYZÉS: Ha egy biztonságos vezeték nélküli hálózathoz csatlakozik, adja meg annak jelszavát, amikor erre a vezeték nélküli hálózathoz való hozzáféréshez szükség van.

UWAGA: Jeśli nawiązujesz połączenie z zabezpieczoną siecią bezprzewodową, wprowadź hasło dostępu do sieci po wyświetleniu monitu.

POZNÁMKA: Ak sa pripájate k zabezpečenej bezdrôtovej sieti, na výzvu zadajte heslo prístupu k bezdrôtovej sieti.



Sign in to your Microsoft account or create a local account

Přihlaste se k účtu Microsoft nebo si vytvořte místní účet
Jelentkezzen be a Microsoft fiókjába, vagy hozzon létre helyi fiókot
Zaloguj się do konta Microsoft albo utwórz konto lokalne
Prihláste sa do konta Microsoft alebo si vytvorte lokálne konto

Product support and manuals
Podpora a príručky k produktům
Terméktámogatás és kézikönyvek
Pomoc techniczna i podręczniki
Podpora a príručky produktu

dell.com/support
dell.com/support/manuals
dell.com/support/linux

Contact Dell

Kontaktujte spoločnosť Dell
Kapcsolatfelvétel a Dell-lel
Kontakt z firmą Dell
Kontaktujte Dell

dell.com/contactdell

Regulatory and safety

Regulace a bezpečnost
Szabályozások és biztonság
Przepisy i bezpieczeństwo
Zákonom vyžadované a bezpečnostné informácie

dell.com/regulatory_compliance

Regulatory model

Směrnicev model | Szabályozó modell
Model | Regulačný model

W14B

Regulatory type

Regulační typ | Szabályozó típus
Typ | Regulačný typ

W14B001

Computer model

Model počítače | Számítógép modell
Model komputera | Model počítača

OptiPlex 3240 AIO

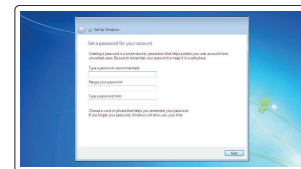
© 2015 Dell Inc.
© 2015 Canonical Ltd
© 2015 Microsoft Corporation.



0R1C2VA00

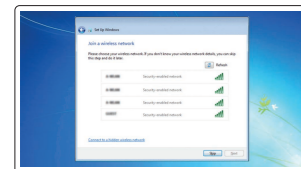
Printed in China.
2015-08

Windows 7



Set a password for Windows

Nastavte heslo pro systém Windows
Állítson be jelszót a Windows-hoz
Ustaw hasło systemu Windows
Nastavte heslo do systému Windows



Connect to your network

Připojte se k síti
Kapcsolódjon a hálózathoz
Nawiąż połączenie z siecią
Pripojte sa k sieti

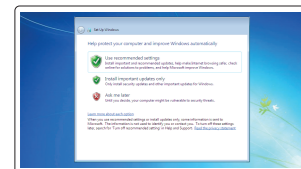
NOTE: If you are connecting to a secured wireless network, enter the password for the wireless network access when prompted.

POZNÁMKA: Pokud se připojíte k zabezpečené bezdrátové síti, na vyzvání zadejte heslo pro přístup k dané bezdrátové síti.

MEGJEGYZÉS: Ha egy biztonságos vezeték nélküli hálózathoz csatlakozik, adja meg annak jelszavát, amikor erre a vezeték nélküli hálózathoz való hozzáféréshez szükség van.

UWAGA: Jeśli nawiążesz połączenie z zabezpieczoną siecią bezprzewodową, wprowadź hasło dostępu do sieci po wyświetleniu monitu.

POZNÁMKA: Ak sa pripájate k zabezpečenej bezdrôtovej sieti, na výzvu zadajte heslo prístupu k bezdrôtovej sieti.



Protect your computer

Ochrana počítače
Védje számítógépet
Zabezpeč komputer
Chráňte svoj počítač

Ubuntu

Follow the instructions on the screen to finish setup.

Dokončete nastavení podle pokynů na obrazovce.

A beállítás befejezéséhez kövesse a képernyőn megjelenő utasításokat.

Postępuj zgodnie z instrukcjami wyświetlanymi na ekranie, aby ukończyć proces konfiguracji.

Podľa pokynov na obrazovke dokončite nastavenie.

Locate Dell apps in Windows 8.1

Vyhledejte aplikace Dell v systému Windows 8.1

Keresse meg a Dell alkalmazásokat a Windows 8.1 alatt

Odszukaj aplikacje Dell w systemie Windows 8.1

Nájdite aplikácie Dell v systéme Windows 8.1



Register My Device

Register your computer

Registrace počítače | Regisztrálja a számítógépet
Zarejestruj komputer | Zaregistrujte si počítač



Dell Backup and Recovery

Backup, recover, repair, or restore your computer

Zálohování, zotavení, oprava nebo obnovení počítače
Készítsen biztonsági mentést, állítsa helyre, javítsa vagy állítsa helyre számítógépet
Utwórz kopię zapasową, napraw lub przywróć komputer
Zálohovanie, obnovenie funkčnosti, oprava alebo obnovenie stavu vášho počítača



Dell Data Protection | Protected Workspace

Protect your computer and data from advanced malware attacks

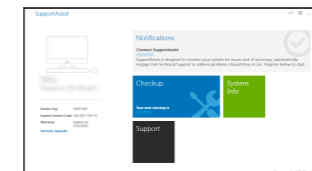
Chraňte svůj počítač a data před pokročilými malwarovými útoky
Védje számítógépet és adatait az agresszív rosszindulatú szoftverek támadásai ellen
Chroń komputer i dane przed zaawansowanymi atakami
Ochrona počítača a údajov pred škodlivým softvérom



Dell SupportAssist

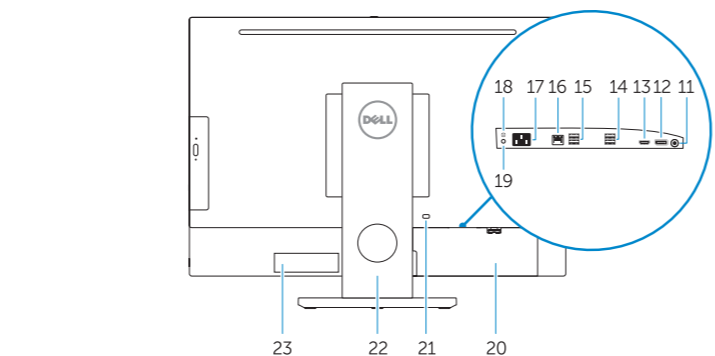
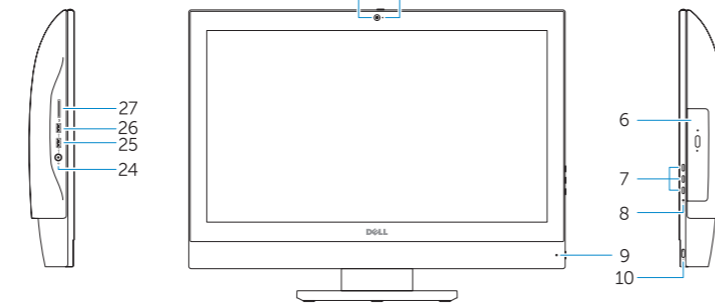
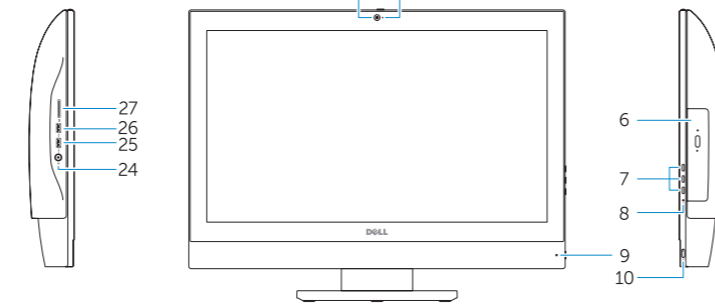
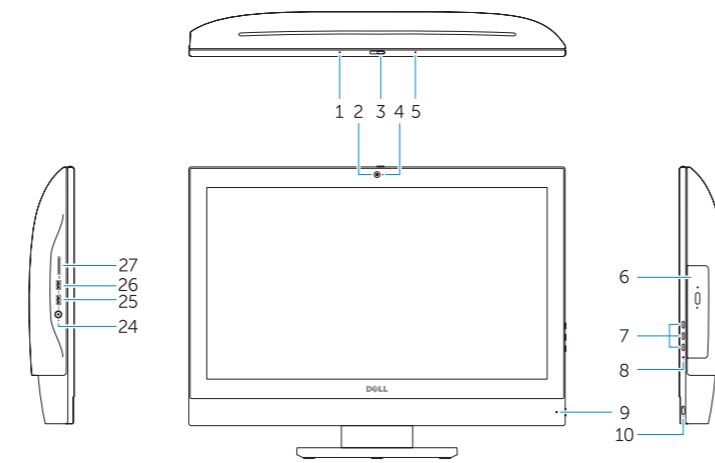
Check and update your computer

Kontrola počítače a případná aktualizace
Ellenőrizze és frissítse számítógépet
Wyszukaj i zainstaluj aktualizacje komputera
Kontrolujte a aktualizujte svoj počítač



Features

Funkce | Jellemzők | Funkcje | Vlastnosti



1. Microphone
2. Camera
3. Camera-privacy latch
4. Camera-status light
5. Microphone
6. Optical drive
7. On-Screen Display (OSD) buttons
8. Hard-drive status light
9. Power-status light
10. Power button/Power light
11. Audio connector
12. DisplayPort connector
13. HDMI-out connector
14. USB 3.0 connectors
15. USB 2.0 connectors

1. Mikrofon
2. Kamera
3. Pojistka soukromí kamery
4. Kontrolka stavu kamery
5. Mikrofon
6. Optická jednotka
7. Tlačítka OSD (On-Screen Display)
8. Kontrolka stavu pevného disku
9. Indikátor stavu napájení
10. Tlačítko napájení a kontrolka napájení
11. Audiokonektor
12. Konektor DisplayPort
13. Konektor výstupu HDMI
14. Konektory USB 3.0

16. Network connector
17. Power-cable connector
18. Power-diagnostic button
19. Power-diagnostic light
20. Cable cover
21. Security-cable slot
22. Stand
23. Service tag label
24. Headset connector
25. USB 3.0 connector with PowerShare
26. USB 3.0 connector
27. Memory card reader

15. Konektory USB 2.0
16. Síťový konektor
17. Konektor napájecího kabelu
18. Diagnostické tlačítko napájení
19. Diagnostický indikátor napájení
20. Kryt kabelu
21. Slot bezpečnostního kabelu
22. Stojan
23. Servisní štítek
24. Konektor náhlavní sady
25. Konektor USB 3.0 s technologií PowerShare
26. Konektor USB 3.0
27. Čtečka paměťových karet

1. Mikrofon
2. Kamera
3. Kamera takaró retesz
4. Kamera állapot jelzőfény
5. Mikrofon
6. Optikai meghajtó
7. Képernyőn megjelenő (OSD) gombok
8. Merevlemez-meghajtó státuszjelző lámpa
9. Bekapcsolás állapot jelzőfény
10. Tápellátás gomb/tápellátás jelzőfény
11. Audio csatlakozó
12. DisplayPort csatlakozó
13. HDMI-out csatlakozó
14. USB 3.0 csatlakozók

1. Mikrofon
2. Kamera
3. Zasuwka kamery
4. Lampka stanu kamery
5. Mikrofon
6. Napęd dysków optycznych
7. Przyciski menu ekranowego (OSD)
8. Lampka stanu dysku twardego
9. Lampka stanu zasilania
10. Przycisk zasilania/Lampka zasilania
11. Złącze audio
12. Złącze DisplayPort
13. Złącze wyjściowe HDMI
14. Złącza USB 3.0
15. Złącza USB 2.0

15. USB 2.0 csatlakozók
16. Hálózati csatlakozó
17. Tápkábel csatlakozó
18. Tápforrás-diagnosztika gomb
19. Tápforrás-diagnosztika lámpa
20. Kábel burkolat
21. Biztonsági kábel foglalat
22. Állvány
23. Szervizcímke
24. Fejhallgató csatlakozó
25. USB 3.0 csatlakozó PowerShare-rel
26. USB 3.0 csatlakozó
27. Memóriakártya-olvasó

16. Złącze sieciowe
17. Złącze kabla zasilania
18. Przycisk diagnostyki zasilania
19. Lampka diagnostyczna zasilania
20. Pokrywa kabla
21. Gniazdo linki antykradzieżowej
22. Podstawka
23. Etykieta ze znacznikiem serwisowym
24. Złącze zestawu słuchawkowego
25. Złącze USB 3.0 z funkcją PowerShare
26. Złącze USB 3.0
27. Czytnik kart pamięci

1. Mikrofon
2. Kamera
3. Poistka kamery na ochranu súkromia
4. Kontrolka stavu kamery
5. Mikrofon
6. Optická jednotka
7. Tlačidlá zobrazenia na obrazovke (OSD)
8. Indikátor stavu pevného disku
9. Kontrolka stavu napájanja
10. Hlavný vypínač/kontrolka napájanja
11. Konektor zvuku
12. Výstupný konektor HDMI
14. Konektory USB 3.0

15. Konektory USB 2.0
16. Síťový konektor
17. Konektor napájacieho kábla
18. Tlačidlo diagnostiky napájanja
19. Kontrolka diagnostiky napájanja
20. Kryt kábla
21. Otvor pre bezpečnostný kábel
22. Podstavec
23. Etiketa servisného štítka
24. Konektor náhlavnej súpravy
25. Konektor USB 3.0 s podporou PowerShare
26. Konektor USB 3.0
27. Čítačka pamäťových kariet

NOTE: For more information, see *Owner's Manual* at dell.com/support.

POZNÁMKA: Další informace naleznete v *uživatelské příručce* na stránkách dell.com/support.

MEGJEGYZÉS: Bővebb információért lásd: *Tulajdonosi kézikönyv*, dell.com/support.

UWAGA: Aby uzyskać więcej informacji, zobacz *Podręcznik użytkownika* na stronie internetowej dell.com/support.

POZNÁMKA: Další informácie nájdete v dokumente *Príručka majiteľa* na adrese dell.com/support.